

# SACC-M12MS-8CON-PG11-M - Conector



1410666

<https://www.phoenixcontact.com/cl/productos/1410666>

Tenga en cuenta que los datos mostrados en este documento PDF se generaron a partir de nuestro catálogo online. Por favor, encontrará todos los datos en la documentación del usuario. Prevalecen nuestras condiciones generales de uso para descargas.



Conector, Universal, 8-polos, Conector macho recto M12, codificación: A, Conexión por tornillo, material de moleteado: Latón, niquelado, prensaestopas Pg11, diámetro exterior del cable 8 mm ... 10 mm

## Sus ventajas

- Aplicación segura en campo gracias a altos grados de protección
- Conexión por tornillo: técnica de conexión probada para una gran selección de conductores diferentes

## Datos comerciales

Código de artículo	1410666
Unidad de embalaje	1 Unidades
Cantidad mínima de pedido	1 Unidades
Clave de venta	*****
Clave de producto	AF2CAA
GTIN	4046356904650
Peso por unidad (incluido el embalaje)	30,4 g
Peso por unidad (sin incluir el embalaje)	24,82 g
Número de tarifa arancelaria	85366990
País de origen	CN

## Datos técnicos

### Notas

Indicaciones de montaje	<b>IMPORTANTE:</b> Al tender cables, respete los radios de curvatura admisibles, ya que las fuerzas de curvatura excesivas pueden menoscabar el índice de protección. Alivie las cargas mecánicas antes del conector, p. ej., mediante bridas.
-------------------------	--

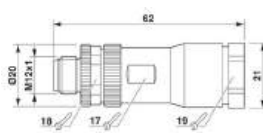
### Propiedades del artículo

Tipo de producto	Conector circular (lado del cable)
Tipo de sensor	Universal
Número de polos	8
Número de salidas de cable	1
Apantallado	no
Codificación	A
Salida de cables	recta
Prensaestopas Pg	Pg11

### Propiedades de aislamiento

Categoría de sobretensión	II
Grado de polución	3

### Dimensiones

Esquema de dimensiones	
Anchura	20 mm
Altura	20 mm
Longitud	62 mm
Ancho entre caras-Tuerca de unión	19 mm
Ancho entre caras-Contratuerca	17 mm

### Dimensiones exteriores

Diámetro exterior	8 mm ... 10 mm
-------------------	----------------

### Carcasa

Diámetro de la caja	20 mm
---------------------	-------

### Datos del material

Clase de inflamabilidad según UL 94	HB
Material junta	Silicona
Material cuerpo de agarre	PBT
Material contacto	CuZn
Material superficie del contacto	Au

# SACC-M12MS-8CON-PG11-M - Conector



1410666

<https://www.phoenixcontact.com/cl/productos/1410666>

Material soporte de contactos	PA
Material conexión por tornillo	Latón, niquelado
Normas / especificaciones	PA (Prensaestopas)

## Datos de conexión

### Conexión de conductores

Tipo de conexión	Conexión por tornillo
Sección de conexión	0,25 mm <sup>2</sup> ... 0,5 mm <sup>2</sup> (sin puntera)
	0,14 mm <sup>2</sup> ... 0,34 mm <sup>2</sup> (con puntera)
	0,25 mm <sup>2</sup> ... 0,5 mm <sup>2</sup> (rígido)
Sección de conexión AWG	24 ... 20 (sin puntera)
	26 ... 22 (con puntera)
Longitud a desaislar del conductor individual	5 mm
Par de apriete	0,4 Nm (Moleteado M12)
	0,2 Nm (Bornes de tornillo)
	1 Nm (Tornillo de apriete con caja aérea)

## Propiedades eléctricas

Tensión transitoria de dimensionamiento	0,8 kV
Resistencia de contacto	≤ 8 mΩ
Resistencia de aislamiento	≥ 100 MΩ
Tensión nominal U <sub>N</sub>	30 V AC
	30 V DC
Corriente nominal I <sub>N</sub>	2 A

## Propiedades mecánicas

### Datos mecánicos

Ciclos de enchufe	≥ 100
-------------------	-------

## Conectores

### Conexión 1

Construcción cabecera	Conector macho
Salida de cables cabecera	recto
Tipo de rosca cabecera	M12
Codificación	A

## Cable/línea

Tipo de señal/categoría	Universal
Longitud pelado de conductores individuales	5 mm

## Condiciones medioambientales y de vida útil

### Condiciones ambientales

Índice de protección	IP67
----------------------	------

# SACC-M12MS-8CON-PG11-M - Conector



1410666

<https://www.phoenixcontact.com/cl/productos/1410666>

Temperatura ambiente (servicio) (Conector macho/conector hembra)
--

-40 °C ... 85 °C (macho / hembra)
-----------------------------------

## Normas y especificaciones

Denominación de norma
-----------------------

Conector M12
--------------

Normas/disposiciones
----------------------

IEC 61076-2-101
-----------------

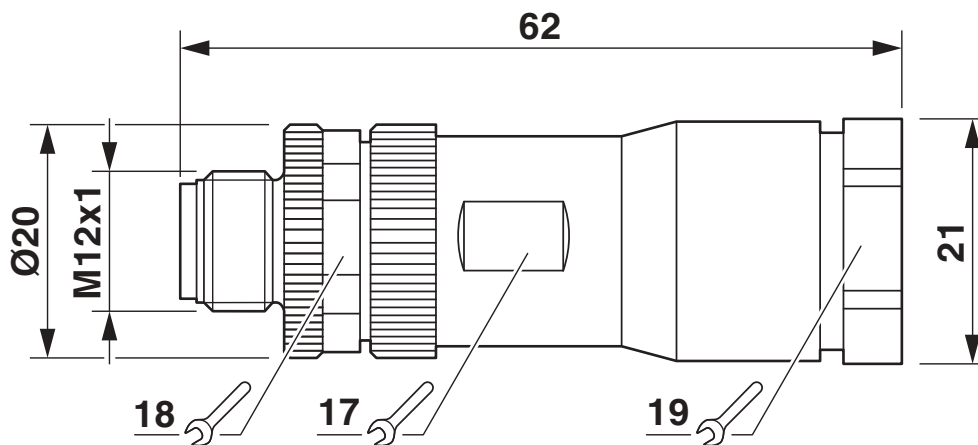
# SACC-M12MS-8CON-PG11-M - Conector

1410666

<https://www.phoenixcontact.com/cl/productos/1410666>

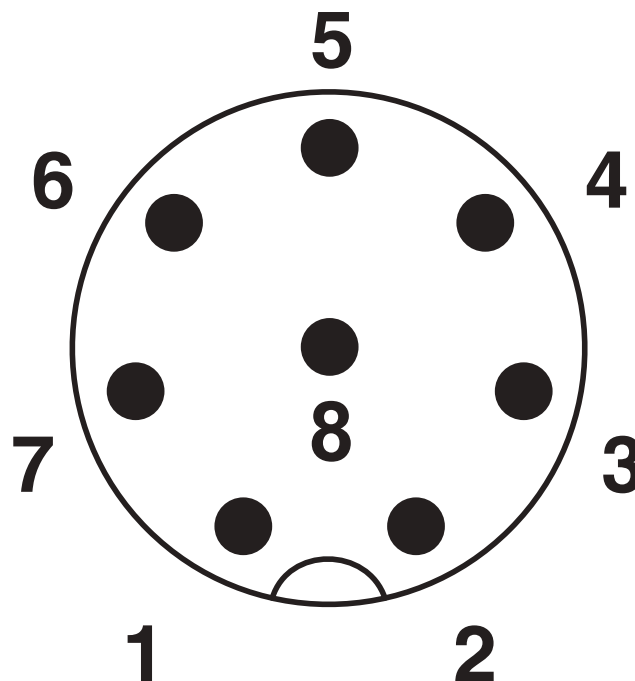
## Dibujos

Esquema de dimensiones



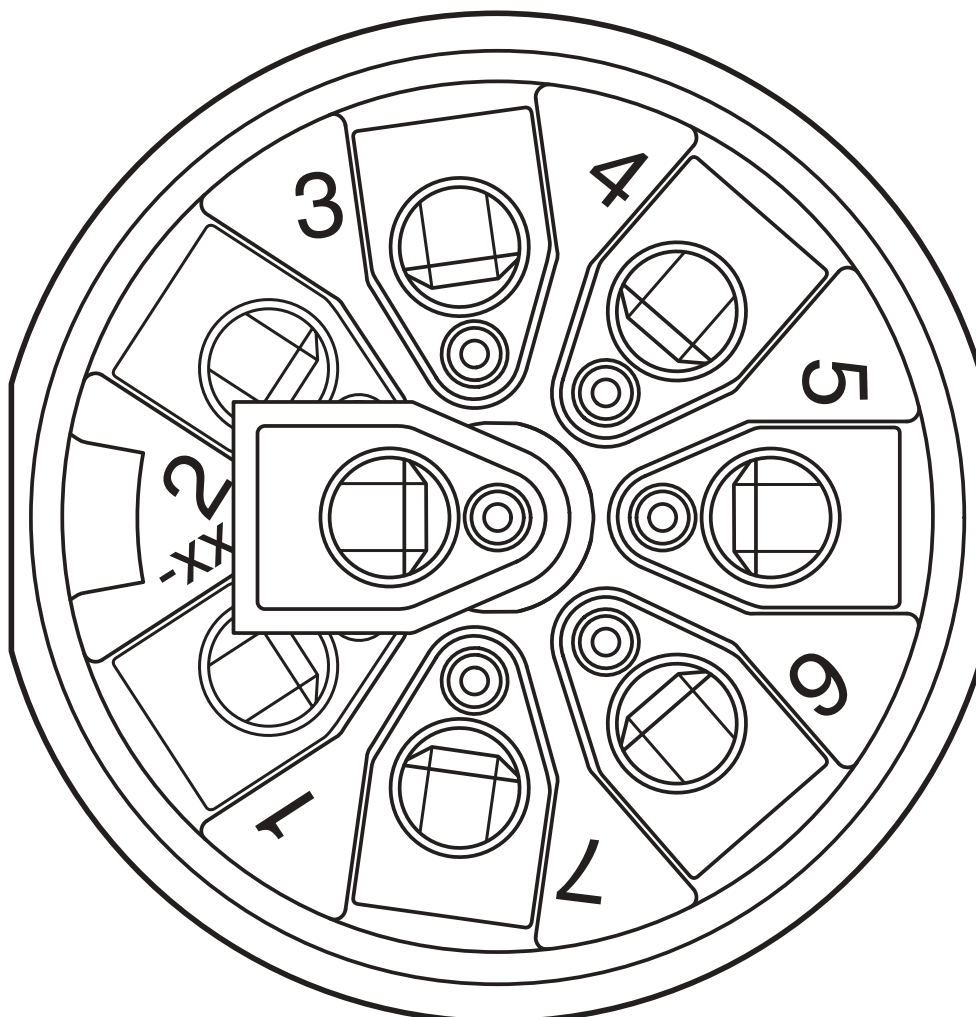
Conector macho M12 x 1, recto

Plano esquemático



Esquema de polos del conector macho M12, 8 polos, codificado A, vista de la cara de machos

Plano esquemático



Lado de conexión de cable M12 (conexión por tornillo)

# SACC-M12MS-8CON-PG11-M - Conector





1410666

<https://www.phoenixcontact.com/cl/productos/1410666>

## Homologaciones

📄 To download certificates, visit the product detail page: <https://www.phoenixcontact.com/cl/productos/1410666>

 <b>cUL Recognized</b> ID de homologación: FILE E 221474				
	Tensión nominal $U_N$	Corriente nominal $I_N$	Sección AWG	Sección $mm^2$
keine				
	30 V	2 A	-	-

 <b>UL Recognized</b> ID de homologación: FILE E 221474				
	Tensión nominal $U_N$	Corriente nominal $I_N$	Sección AWG	Sección $mm^2$
keine				
	30 V	2 A	-	-

# SACC-M12MS-8CON-PG11-M - Conector



1410666

<https://www.phoenixcontact.com/cl/productos/1410666>

## Clasificaciones

### ECLASS

ECLASS-13.0	27440116
ECLASS-15.0	27440116

### ETIM

ETIM 10.0	EC002635
-----------	----------

### UNSPSC

UNSPSC 21.0	39121400
-------------	----------

1410666

<https://www.phoenixcontact.com/cl/productos/1410666>

## Environmental product compliance

### EU RoHS

Cumple los requisitos de la Directiva RoHS	Sí
excepciones, si fueran conocida	6(c)

### China RoHS

Environment friendly use period (EFUP)	EFUP-50
	Encontrará una tabla de declaración RoHS de China relativa al artículo en la zona de descargas del artículo correspondiente, en el apartado "Declaración del fabricante". No se emite ninguna tabla de declaración RoHS de China ni se requiere en ninguno de los artículos con EFUP-E.

### EU REACH SVHC

Indicación acerca de la sustancia candidata según REACH (n.º CAS)	Lead(n.º CAS: 7439-92-1)
SCIP	a8184dd1-bcde-413f-a809-9aedf35cb9e7

### EF3.1 Cambio climático

CO2e kg	0,889 kg CO2e
---------	---------------

Phoenix Contact 2026 © - Todos los derechos reservados  
<https://www.phoenixcontact.com>

PHOENIX CONTACT S.A.  
Calle Nueva 1661-G  
Huechuraba, Santiago  
(+56 2) 652-2000  
[info@phoenixcontact.cl](mailto:info@phoenixcontact.cl)