

SACC-M12FS-5PL M - Conector



1424652

<https://www.phoenixcontact.com/cl/productos/1424652>

Tenga en cuenta que los datos mostrados en este documento PDF se generaron a partir de nuestro catálogo online. Por favor, encontrará todos los datos en la documentación del usuario. Prevalecen nuestras condiciones generales de uso para descargas.



Conector, Universal, 5-polos, sin apantallar, Hembra de conexión recto M12, codificación: A, Conexión por resorte push lock, material de moleteado: Fundición inyectada de cinc, niquelada, diámetro exterior del cable 4 mm ... 8 mm

Sus ventajas

- Conexión Push-Lock con ahorro de tiempo: conexión y desconexión sin herramientas de los conductores mediante apertura de la palanca de contacto
- Conexión intuitiva: asignación sencilla de los diferentes hilos trenzados con rotulación numérica y de color de la palanca de contacto
- Push-in Technology integrada: conductores rígidos y pretratados mediante inserción directa y sencilla
- Conexión resistente a los choques y a las vibraciones: la tecnología de conexión por resorte garantiza un contacto fijo y seguro

Datos comerciales

| | |
|---|---------------|
| Código de artículo | 1424652 |
| Unidad de embalaje | 1 Unidades |
| Cantidad mínima de pedido | 1 Unidades |
| Clave de venta | ***** |
| Clave de producto | AF2CEA |
| GTIN | 4055626374994 |
| Peso por unidad (incluido el embalaje) | 27,45 g |
| Peso por unidad (sin incluir el embalaje) | 26,4 g |
| Número de tarifa arancelaria | 85366990 |
| País de origen | DE |

SACC-M12FS-5PL M - Conector



1424652

<https://www.phoenixcontact.com/cl/productos/1424652>

Datos técnicos

Notas

| | |
|-------------------------|--|
| Indicaciones de montaje | IMPORTANTE: Al tender cables, respete los radios de curvatura admisibles, ya que las fuerzas de curvatura excesivas pueden menoscabar el índice de protección. Alivie las cargas mecánicas antes del conector, p. ej., mediante bridas. |
|-------------------------|--|

Montaje

| | |
|-------------------------|--|
| Indicaciones de montaje | Los hilos se pueden conectar tanto con como sin punteras |
|-------------------------|--|

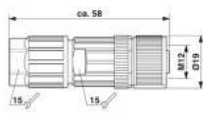
Propiedades del artículo

| | |
|----------------------------|------------------------------------|
| Tipo de producto | Conector circular (lado del cable) |
| Tipo de sensor | Universal |
| Número de polos | 5 |
| Número de salidas de cable | 1 |
| Apantallado | no |
| Codificación | A |
| Salida de cables | recta |

Propiedades de aislamiento

| | |
|---------------------------|----|
| Categoría de sobretensión | II |
| Grado de polución | 3 |

Dimensiones

| | |
|------------------------|--|
| Esquema de dimensiones |  |
| Longitud | 58 mm |

Dimensiones exteriores

| | |
|-------------------|---------------|
| Diámetro exterior | 4 mm ... 8 mm |
|-------------------|---------------|

Carcasa

| | |
|---------------------|-------|
| Diámetro de la caja | 19 mm |
|---------------------|-------|

Datos del material

| | |
|-------------------------------------|--|
| Material | PBT (Tuerca de apriete, peso: 2,36 g) PA 6 (Palanca de accionamiento) |
| Clase de inflamabilidad según UL 94 | V0 |
| Material junta | NBR |
| Material cuerpo de agarre | PA 6.6 |
| Material contacto | CuSn |

SACC-M12FS-5PL M - Conector



1424652

<https://www.phoenixcontact.com/cl/productos/1424652>

| | |
|----------------------------------|--|
| Material superficie del contacto | Ni/Au |
| Material soporte de contactos | PA 6.6 |
| Material conexión por tornillo | Fundición inyectada de cinc, niquelada |
| Normas / especificaciones | PA 6.6 |
| | PA 6 |
| | PBT |

Datos de conexión

Conexión de conductores

| | |
|---|---|
| Tipo de conexión | Conexión por resorte push lock |
| Sección de conexión | 0,14 mm ² ... 0,75 mm ² (sin puntera) |
| | 0,08 mm ² ... 0,5 mm ² (con puntera) |
| | 0,14 mm ² ... 0,75 mm ² (rígido) |
| Sección de conexión AWG | 26 ... 18 (sin puntera) |
| | 28 ... 20 (con puntera) |
| Longitud a desaislar del conductor individual | 7 mm |
| Par de apriete | 0,4 Nm (Moleteado M12) |
| | 0,4 Nm (Inserto de machos con casquillo de acoplamiento) |
| | 1,5 Nm (Tuerca de apriete con casquillo de acoplamiento) |

Asignación de conexiones

| | |
|--|--------|
| Contacto Color (denominación de señal) Contacto (opcional) | 1 = BN |
| | 2 = WH |
| | 3 = BU |
| | 4 = BK |
| | 5 = GY |

Propiedades eléctricas

| | |
|---|--|
| Tensión transitoria de dimensionamiento | 1,5 kV |
| Resistencia de contacto | ≤ 5 mΩ |
| Resistencia de aislamiento | ≥ 100 MΩ |
| Tensión nominal U _N | 48 V AC |
| | 60 V DC |
| Corriente nominal I _N | 4 A (2 A al utilizar conductores de 0,14 mm ²) |

Propiedades mecánicas

Datos mecánicos

| | |
|-------------------|-------|
| Ciclos de enchufe | ≥ 100 |
|-------------------|-------|

Conectores

Conexión 1

| | |
|---------------------------|--------------------|
| Construcción cabecera | Hembra de conexión |
| Salida de cables cabecera | recto |

SACC-M12FS-5PL M - Conector



1424652

<https://www.phoenixcontact.com/cl/productos/1424652>

| | |
|------------------------|-----|
| Tipo de rosca cabecera | M12 |
| Codificación | A |

Cable/línea

| | |
|---|-----------|
| Tipo de señal/categoría | Universal |
| Longitud pelado de conductores individuales | 7 mm |

Condiciones medioambientales y de vida útil

Condiciones ambientales

| | |
|--|-----------------------------------|
| Índice de protección | IP65 |
| | IP67 |
| Temperatura ambiente (servicio) (Conector macho/conector hembra) | -40 °C ... 85 °C (macho / hembra) |

Normas y especificaciones

Comprobación

| | |
|----------------------|---|
| Normas/disposiciones | PA 6.6: Protección antiincendios en vehículos sobre carriles - Conjuntos de requisitos R22, R23, R24 y R26 según DIN EN 45545-2 (Nivel de peligro HL1 - HL3) |
| | PA 6: Protección antiincendios en vehículos sobre carriles - Conjuntos de requisitos R22, R23 y R24 según DIN EN 45545-2 (Nivel de peligro HL1 - HL3) |
| | PBT: Protección antiincendios en vehículos sobre carriles - Conjuntos de requisitos R22, R23, R24 y R26 según DIN EN 45545-2 (Nivel de peligro HL1 - HL2, R26: HL3) |

M12

| | |
|-----------------------|----------------------|
| Denominación de norma | Conector M12 |
| Normas/disposiciones | IEC 61076-2-101 |
| Denominación de norma | Choques, vibraciones |
| Normas/disposiciones | EN 50155:2001 |

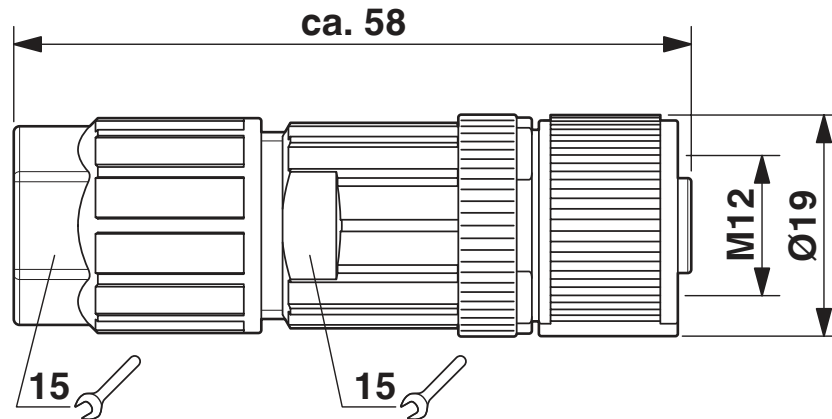
SACC-M12FS-5PL M - Conector

1424652

<https://www.phoenixcontact.com/cl/productos/1424652>

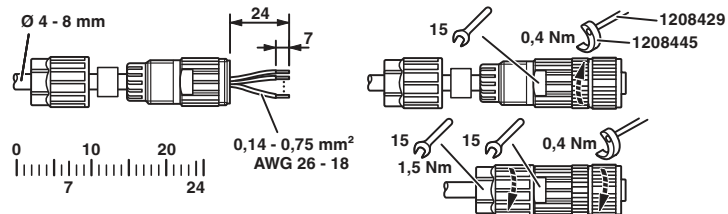
Dibujos

Esquema de dimensiones



Conector hembra M12 x 1, recto

Dibujo funcional



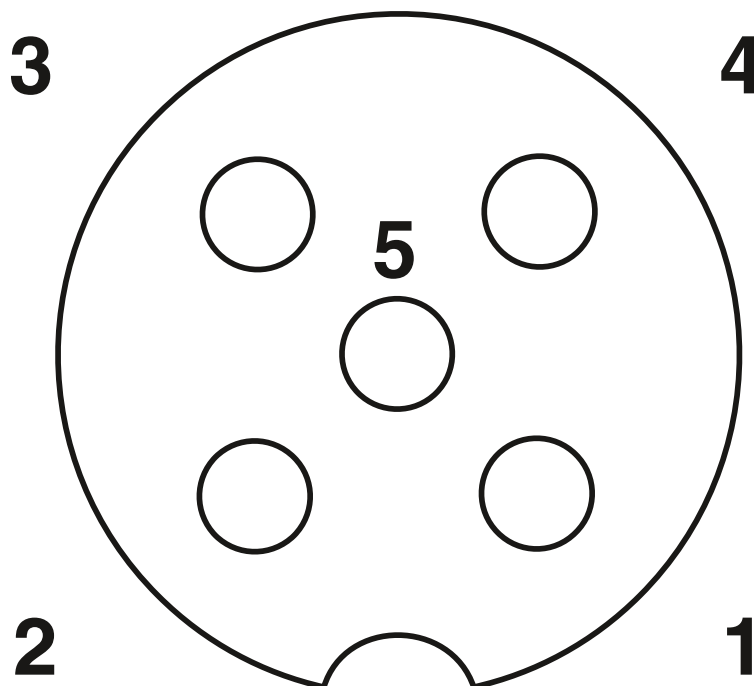
SACC-M12FS-5PL M - Conector

1424652

<https://www.phoenixcontact.com/cl/productos/1424652>



Plano esquemático



Esquema de polos del conector hembra M12, 5 polos, codificado A, vista de la cara de hembras

SACC-M12FS-5PL M - Conector



1424652

<https://www.phoenixcontact.com/cl/productos/1424652>

Homologaciones

To download certificates, visit the product detail page: <https://www.phoenixcontact.com/cl/productos/1424652>

| UL listado ID de homologación: E221474 | | | | |
|--|-----------------------|-------------------------|-------------|-----------------------|
| | Tensión nominal U_N | Corriente nominal I_N | Sección AWG | Sección mm^2 |
| keine | | | | |
| | 250 V | 4 A | 26 - 18 | 26 - 18 |

| cUL Listed ID de homologación: E221474 | | | | |
|--|-----------------------|-------------------------|-------------|-----------------------|
| | Tensión nominal U_N | Corriente nominal I_N | Sección AWG | Sección mm^2 |
| keine | | | | |
| | 250 V | 4 A | 26 - 18 | - |

SACC-M12FS-5PL M - Conector



1424652

<https://www.phoenixcontact.com/cl/productos/1424652>

Clasificaciones

ECLASS

| | |
|-------------|----------|
| ECLASS-13.0 | 27440116 |
| ECLASS-15.0 | 27440116 |

ETIM

| | |
|-----------|----------|
| ETIM 10.0 | EC002635 |
|-----------|----------|

UNSPSC

| | |
|-------------|----------|
| UNSPSC 21.0 | 39121400 |
|-------------|----------|

SACC-M12FS-5PL M - Conector



1424652

<https://www.phoenixcontact.com/cl/productos/1424652>

Environmental product compliance

EU RoHS

| | |
|--|-----------------------|
| Cumple los requisitos de la Directiva RoHS | Sí, Ninguna excepción |
|--|-----------------------|

China RoHS

| | |
|--|--|
| Environment friendly use period (EFUP) | EFUP-E |
| | Ninguna sustancia peligrosa por encima de los valores límite |

EU REACH SVHC

| | |
|---|---|
| Indicación acerca de la sustancia candidata según REACH (n.º CAS) | Ninguna sustancia con una fracción de masa superior a 0,1 % |
|---|---|

Phoenix Contact 2026 © - Todos los derechos reservados
<https://www.phoenixcontact.com>

PHOENIX CONTACT S.A.
Calle Nueva 1661-G
Huechuraba, Santiago
(+56 2) 652-2000
info@phoenixcontact.cl