

# SACC-M12FR-5PL M - Conector



1424653

<https://www.phoenixcontact.com/cl/productos/1424653>

Tenga en cuenta que los datos mostrados en este documento PDF se generaron a partir de nuestro catálogo online. Por favor, encontrará todos los datos en la documentación del usuario. Prevalecen nuestras condiciones generales de uso para descargas.

Conector, Universal, 5-polos, sin apantallar, Hembra de conexión acodado M12, codificación: A, Conexión por resorte push lock, material de moleteado: Fundición inyectada de cinc, niquelada, diámetro exterior del cable 4 mm ... 8 mm



## Sus ventajas

- Conexión Push-Lock con ahorro de tiempo: conexión y desconexión sin herramientas de los conductores mediante apertura de la palanca de contacto
- Conexión intuitiva: asignación sencilla de los diferentes hilos trenzados con rotulación numérica y de color de la palanca de contacto
- Push-in Technology integrada: conductores rígidos y pretratados mediante inserción directa y sencilla
- Conexión resistente a los choques y a las vibraciones: la tecnología de conexión por resorte garantiza un contacto fijo y seguro
- Salidas de cable flexibles con conectores acodados

## Datos comerciales

Código de artículo	1424653
Unidad de embalaje	1 Unidades
Cantidad mínima de pedido	1 Unidades
Clave de venta	*****
Clave de producto	AF2CEA
GTIN	4055626375809
Peso por unidad (incluido el embalaje)	29,6 g
Peso por unidad (sin incluir el embalaje)	27,78 g
Número de tarifa arancelaria	85366990
País de origen	DE

# SACC-M12FR-5PL M - Conector



1424653

<https://www.phoenixcontact.com/cl/productos/1424653>

## Datos técnicos

### Notas

Indicaciones de montaje	<b>IMPORTANTE:</b> Al tender cables, respete los radios de curvatura admisibles, ya que las fuerzas de curvatura excesivas pueden menoscabar el índice de protección. Alivie las cargas mecánicas antes del conector, p. ej., mediante bridas.
-------------------------	--

### Montaje

Indicaciones de montaje	El esquema de polos es giratorio para salida de cables en paso de 45°
	Los hilos se pueden conectar tanto con como sin punteras

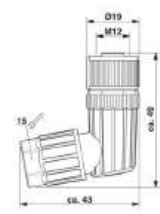
### Propiedades del artículo

Tipo de producto	Conector circular (lado del cable)
Tipo de sensor	Universal
Número de polos	5
Número de salidas de cable	1
Apantallado	no
Codificación	A
Salida de cables	acodado

### Propiedades de aislamiento

Categoría de sobretensión	II
Grado de polución	3

### Dimensiones

Esquema de dimensiones	
------------------------	--

Longitud	49 mm
----------	-------

### Dimensiones exteriores

Diámetro exterior	4 mm ... 8 mm
-------------------	---------------

### Carcasa

Diámetro de la caja	19 mm
---------------------	-------

### Datos del material

Material	PBT (Tuerca de apriete, peso: 2,36 g)
	PA 6 (Palanca de accionamiento)
Clase de inflamabilidad según UL 94	V0

# SACC-M12FR-5PL M - Conector



1424653

<https://www.phoenixcontact.com/cl/productos/1424653>

Material junta	NBR
Material cuerpo de agarre	PA 6.6
Material contacto	CuSn
Material superficie del contacto	Ni/Au
Material soporte de contactos	PA 6.6
Material conexión por tornillo	Fundición inyectada de cinc, niquelada
Normas / especificaciones	PA 6.6
	PA 6
	PBT

## Datos de conexión

### Conexión de conductores

Tipo de conexión	Conexión por resorte push lock
Sección de conexión	0,14 mm <sup>2</sup> ... 0,75 mm <sup>2</sup> (sin puntera)
	0,08 mm <sup>2</sup> ... 0,5 mm <sup>2</sup> (con puntera)
	0,14 mm <sup>2</sup> ... 0,75 mm <sup>2</sup> (rígido)
Sección de conexión AWG	26 ... 18 (sin puntera)
	28 ... 20 (con puntera)
Longitud a desaislar del conductor individual	7 mm
Par de apriete	0,4 Nm (Moleteado M12)
	0,4 Nm (Inserto de machos con casquillo de acoplamiento)
	1,5 Nm (Tuerca de apriete con casquillo de acoplamiento)

### Asignación de conexiones

Contacto   Color (denominación de señal)   Contacto (opcional)	1 = BN
	2 = WH
	3 = BU
	4 = BK
	5 = GY

## Propiedades eléctricas

Tensión transitoria de dimensionamiento	1,5 kV
Resistencia de contacto	≤ 5 mΩ
Resistencia de aislamiento	≥ 100 MΩ
Tensión nominal U <sub>N</sub>	48 V AC
	60 V DC
Corriente nominal I <sub>N</sub>	4 A (2 A al utilizar conductores de 0,14 mm <sup>2</sup> )

## Propiedades mecánicas

### Datos mecánicos

Ciclos de enchufe	≥ 100
-------------------	-------

## Conectores

# SACC-M12FR-5PL M - Conector



1424653

<https://www.phoenixcontact.com/cl/productos/1424653>

## Conexión 1

Construcción cabecera	Hembra de conexión
Salida de cables cabecera	acodado
Tipo de rosca cabecera	M12
Codificación	A

## Cable/línea

Tipo de señal/categoría	Universal
Longitud pelado de conductores individuales	7 mm

## Condiciones medioambientales y de vida útil

### Condiciones ambientales

Índice de protección	IP65
	IP67
Temperatura ambiente (servicio) (Conector macho/conector hembra)	-40 °C ... 85 °C (macho / hembra)

## Normas y especificaciones

### Comprobación

Normas/disposiciones	PA 6.6: Protección antiincendios en vehículos sobre carriles - Conjuntos de requisitos R22, R23, R24 y R26 según DIN EN 45545-2 (Nivel de peligro HL1 - HL3)
	PA 6: Protección antiincendios en vehículos sobre carriles - Conjuntos de requisitos R22, R23 y R24 según DIN EN 45545-2 (Nivel de peligro HL1 - HL3)
	PBT: Protección antiincendios en vehículos sobre carriles - Conjuntos de requisitos R22, R23, R24 y R26 según DIN EN 45545-2 (Nivel de peligro HL1 - HL2, R26: HL3)

### M12

Denominación de norma	Conector M12
Normas/disposiciones	IEC 61076-2-101
Denominación de norma	Choques, vibraciones
Normas/disposiciones	EN 50155:2001

# SACC-M12FR-5PL M - Conector

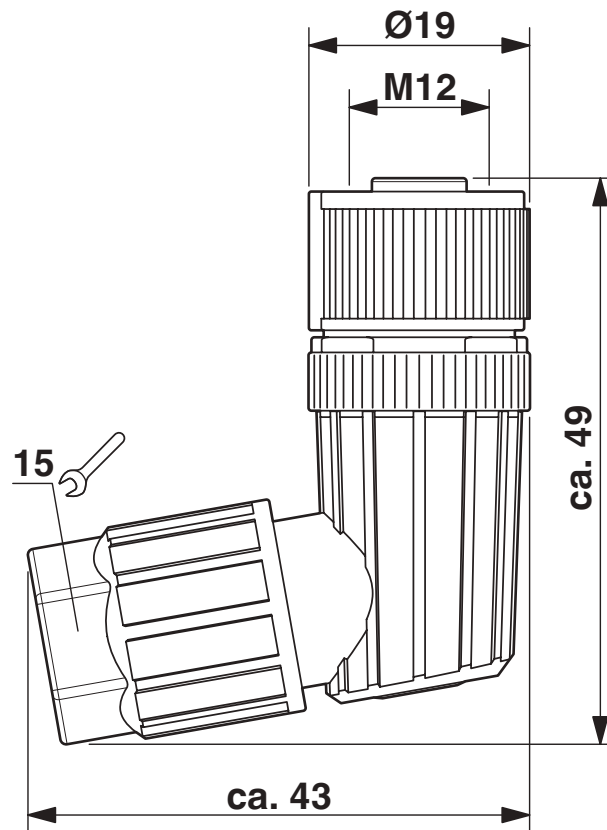
1424653

<https://www.phoenixcontact.com/cl/productos/1424653>



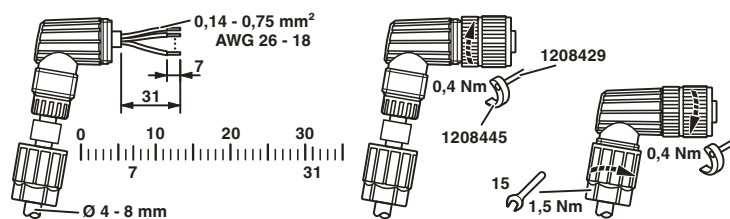
## Dibujos

Esquema de dimensiones



Conector hembra M12 x 1, acodado

Dibujo funcional



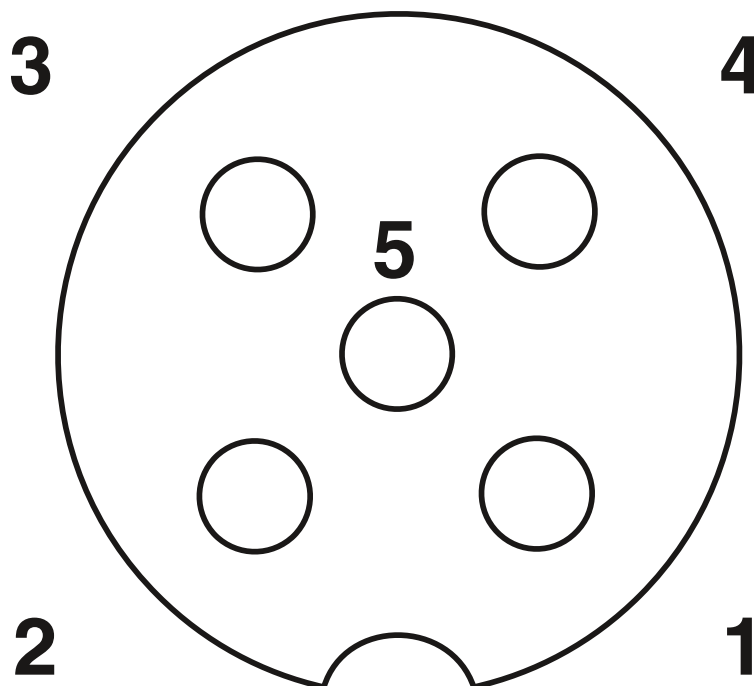
# SACC-M12FR-5PL M - Conector

1424653

<https://www.phoenixcontact.com/cl/productos/1424653>



Plano esquemático



Esquema de polos del conector hembra M12, 5 polos, codificado A, vista de la cara de hembras

# SACC-M12FR-5PL M - Conector





1424653

<https://www.phoenixcontact.com/cl/productos/1424653>

## Homologaciones

🔗 To download certificates, visit the product detail page: <https://www.phoenixcontact.com/cl/productos/1424653>

 <b>UL listado</b> ID de homologación: E221474				
	Tensión nominal $U_N$	Corriente nominal $I_N$	Sección AWG	Sección $mm^2$
keine				
	250 V	4 A	26 - 18	26 - 18

 <b>cUL Listed</b> ID de homologación: E221474				
	Tensión nominal $U_N$	Corriente nominal $I_N$	Sección AWG	Sección $mm^2$
keine				
	250 V	4 A	26 - 18	-

# SACC-M12FR-5PL M - Conector



1424653

<https://www.phoenixcontact.com/cl/productos/1424653>

## Clasificaciones

### ECLASS

ECLASS-13.0	27440116
ECLASS-15.0	27440116

### ETIM

ETIM 10.0	EC002635
-----------	----------

### UNSPSC

UNSPSC 21.0	39121400
-------------	----------

# SACC-M12FR-5PL M - Conector



1424653

<https://www.phoenixcontact.com/cl/productos/1424653>

## Environmental product compliance

### EU RoHS

Cumple los requisitos de la Directiva RoHS	Sí, Ninguna excepción
--	-----------------------

### China RoHS

Environment friendly use period (EFUP)	EFUP-E
	Ninguna sustancia peligrosa por encima de los valores límite

### EU REACH SVHC

Indicación acerca de la sustancia candidata según REACH (n.º CAS)	Ninguna sustancia con una fracción de masa superior a 0,1 %
---	---

Phoenix Contact 2026 © - Todos los derechos reservados  
<https://www.phoenixcontact.com>

PHOENIX CONTACT S.A.  
Calle Nueva 1661-G  
Huechuraba, Santiago  
(+56 2) 652-2000  
[info@phoenixcontact.cl](mailto:info@phoenixcontact.cl)